

ChowHUBBT

智慧門控機藍牙版



安裝指南



Download on the
App Store

ANDROID APP ON
Google play

www.tmt-automation.com

索引

A. 安裝前注意事項	1
B. 產品內容	1
B1. 產品敘述	1
B2. 包裝內容	2
B2. 產品規格	2
C. 安裝方式	3
C1. 接線方式	3-5
C2. APP連線方式	6-7
C3. 硬體安裝說明	8
C4. 遙控器配對	9
D. 故障排除	10

A. 安裝前注意事項

注意：

安裝之前請詳閱使用說明書。TMT Automation Inc.對不正確的安裝及不恰當的使用概不負責。請完整保留智慧門控機(藍牙版)包裝及零件，以供諮詢保固維修時使用。

安裝智慧門控機(藍牙版)之前，請先檢查大門馬達是否正常運作。

****確認大門馬達可正常運作後，安裝前請先關閉大門馬達電源。****

除非本使用手冊中提到，否則請勿對門控機任何組件進行任何修改。

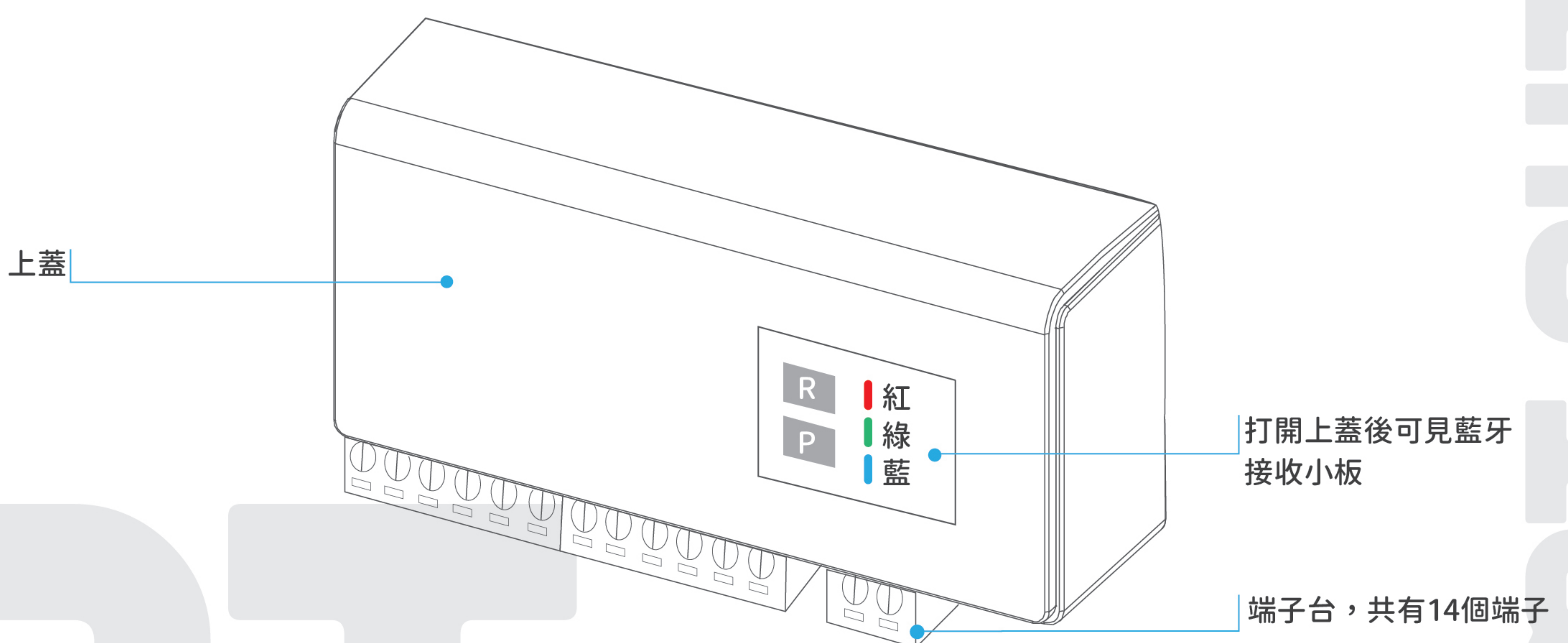
未在成人監護下，建議不要讓兒童使用智慧門控機(藍牙版)和Chow!APP操作時請確保沒有障礙物阻礙大門運行，以確保人及財物安全。

B. 產品內容

B1. 產品敘述

透過智慧門控機(藍牙版)可用Chow! APP透過藍牙操控大門開關，讓使用者實現智能家居生活。智慧門控機附設10個使用者權限，最高權限使用者(第一個新增門控機的使用者)可透過Chow! APP分享使用權限。

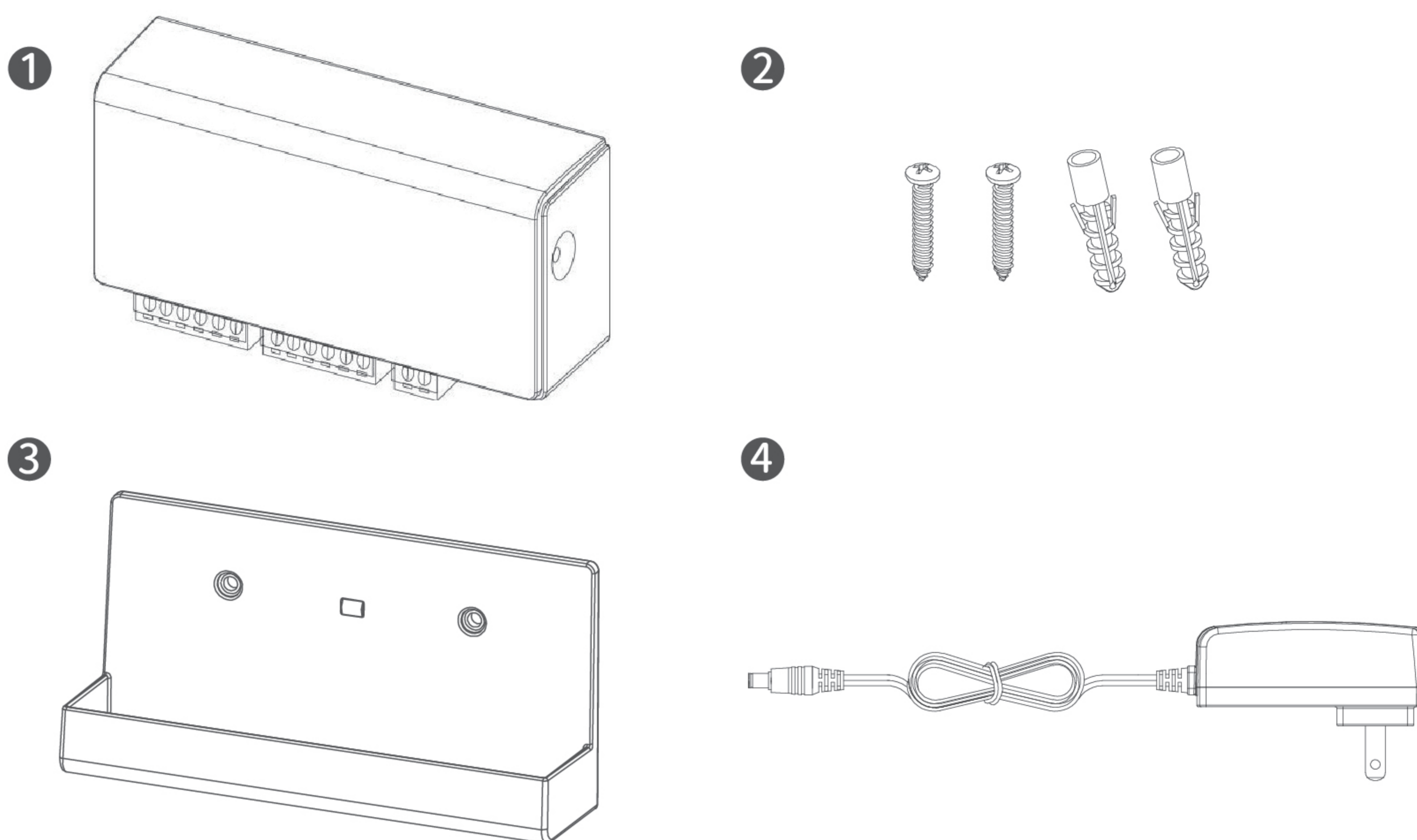
智慧門控機(藍牙版)介紹



B2. 包裝內容

註：智慧門控機(藍牙版)後方有Qrcode貼紙，掃描後即可得到UID

- ① 智慧門控機(藍牙版) ② 爆炸螺絲 ③ 支架 ④ 電源線



B3. 產品規格

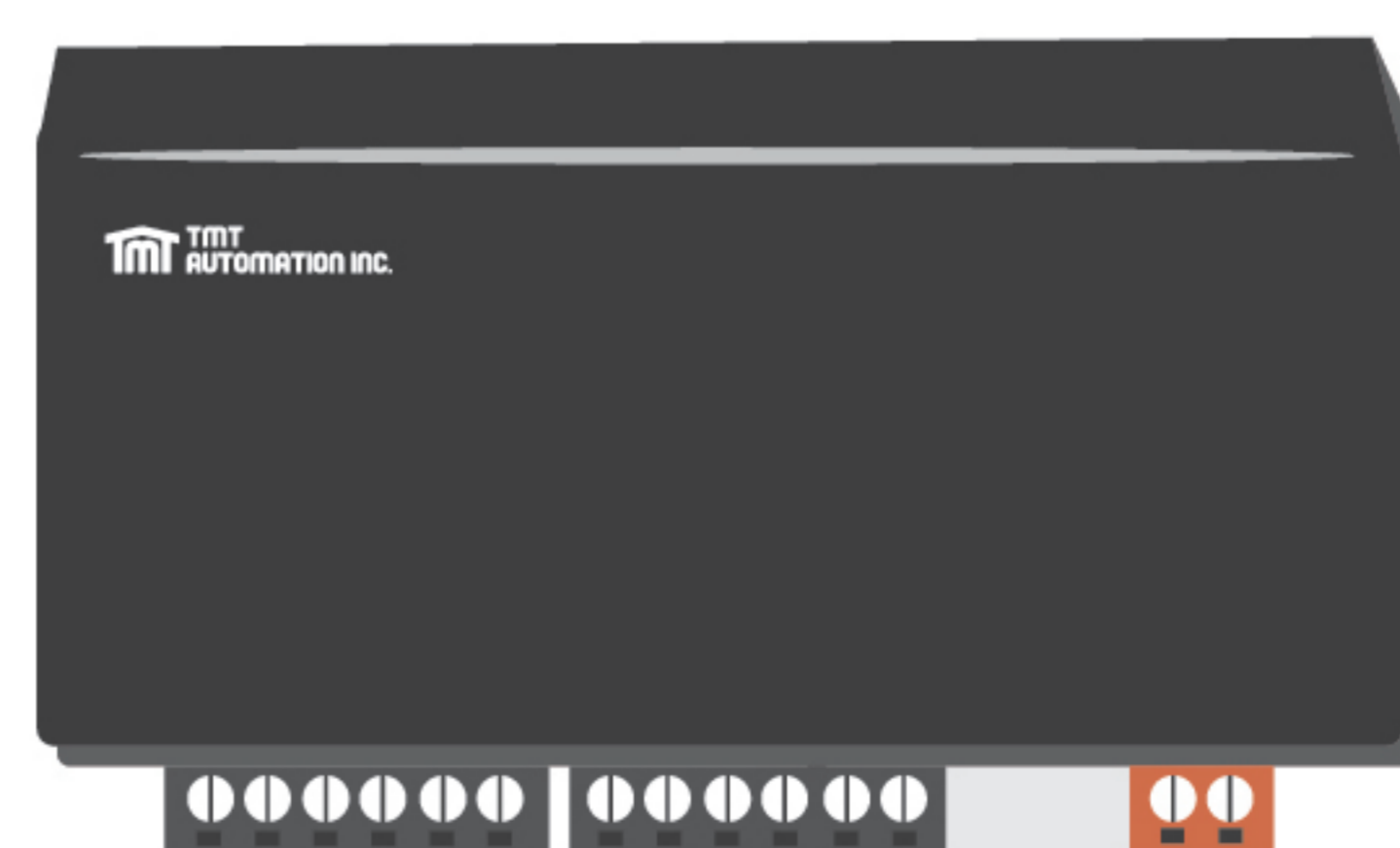
頻率	433Mhz and Bluetooth
工作溫度	-20 ~ 70 °C
尺寸	56x110x35mm

情境一



連接適配器時，端點11/12
可供12V/1A電

情境二

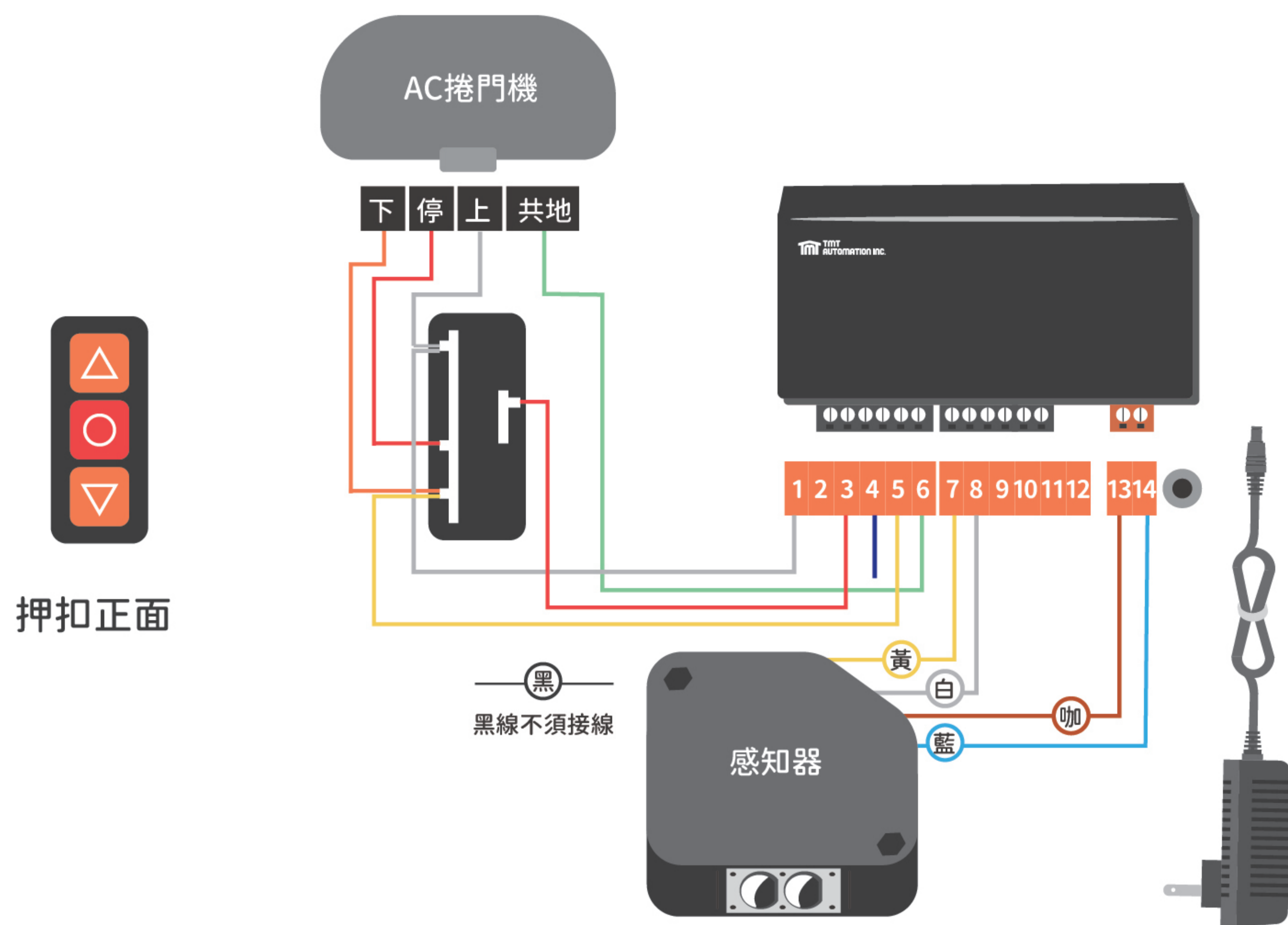


未連接適配器時，端點13/14接收
12-24V；AC/DC電源

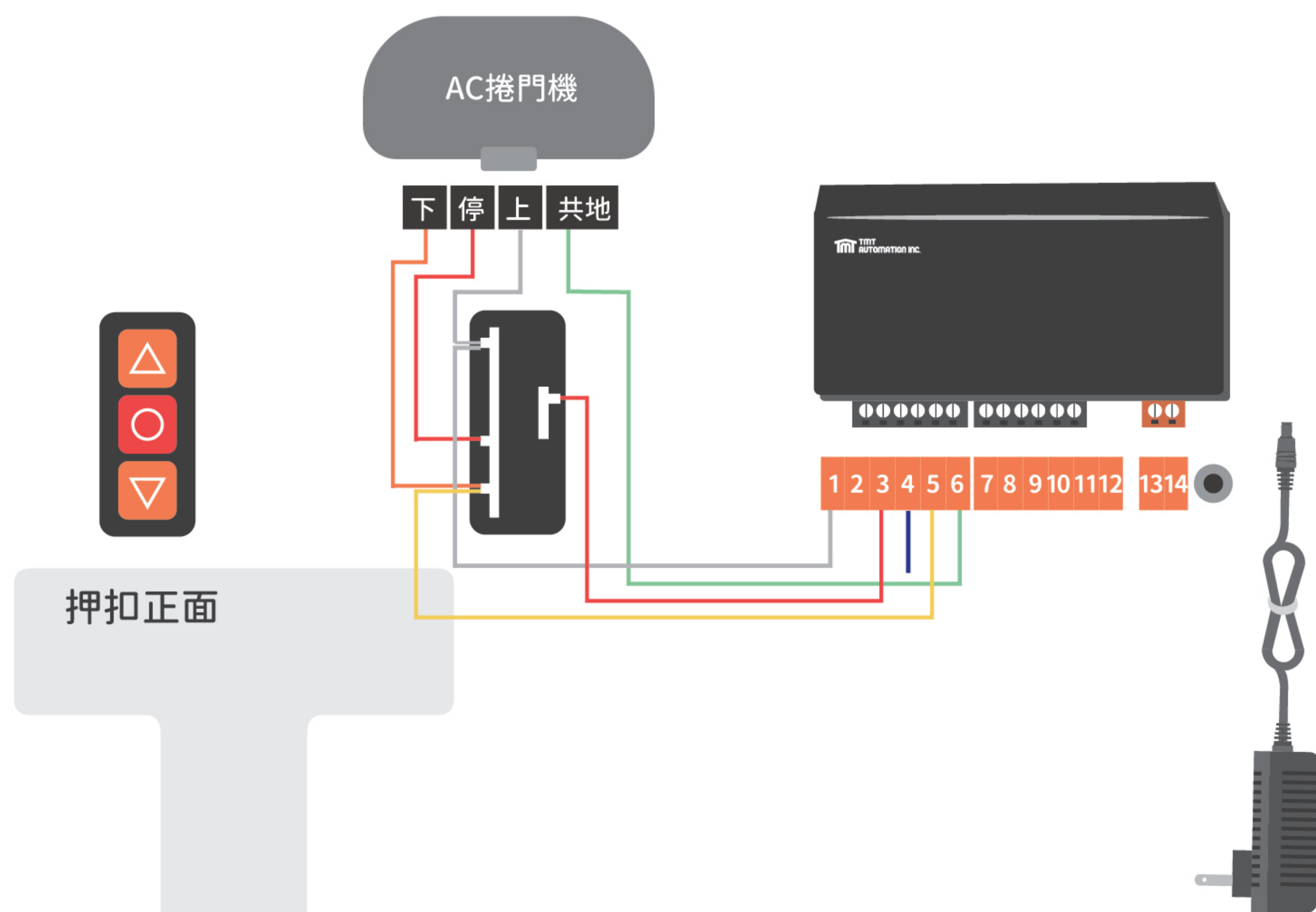
C. 安裝方式

C1. 接線方式

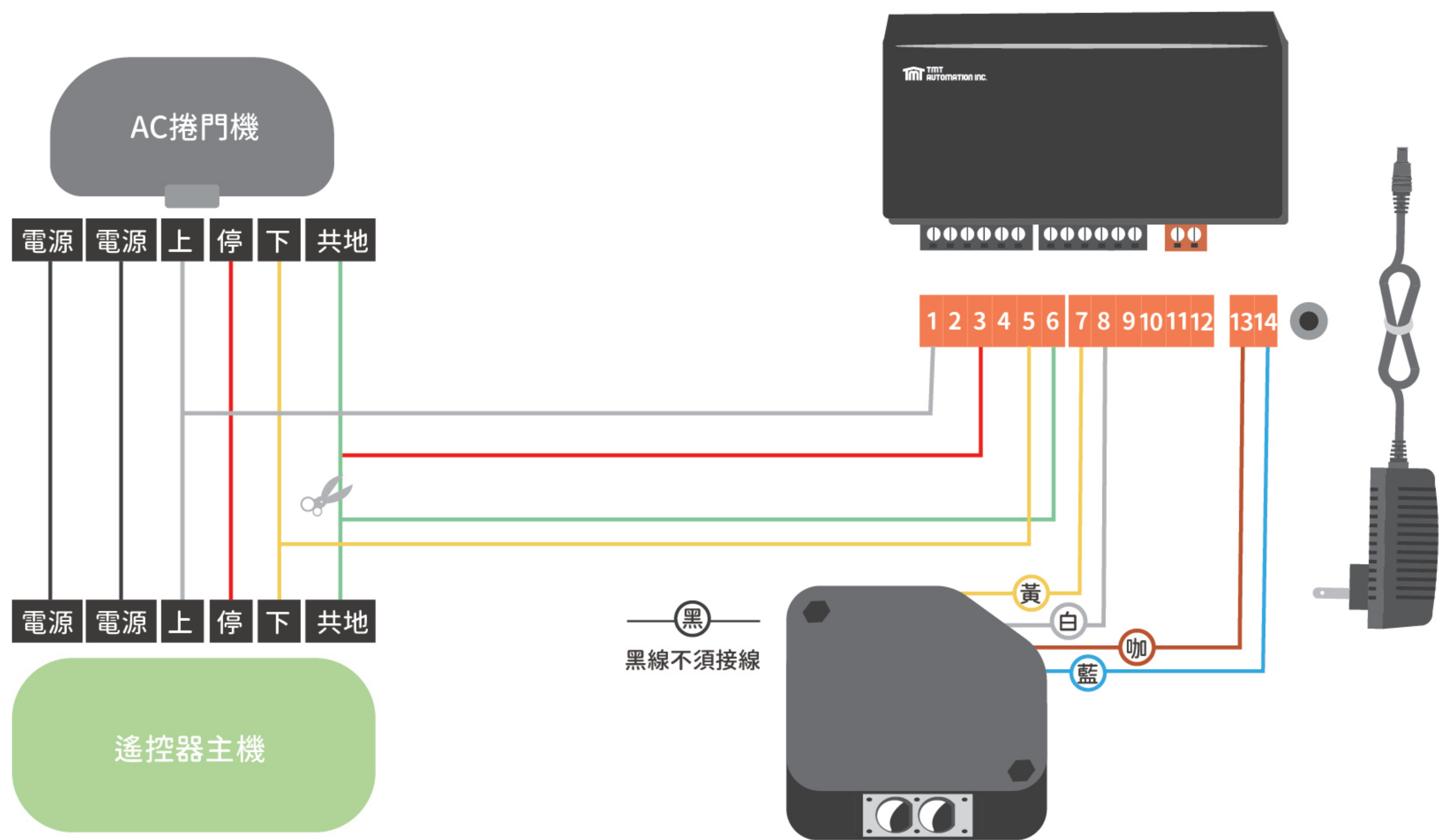
連接押扣開關+紅外線感知器



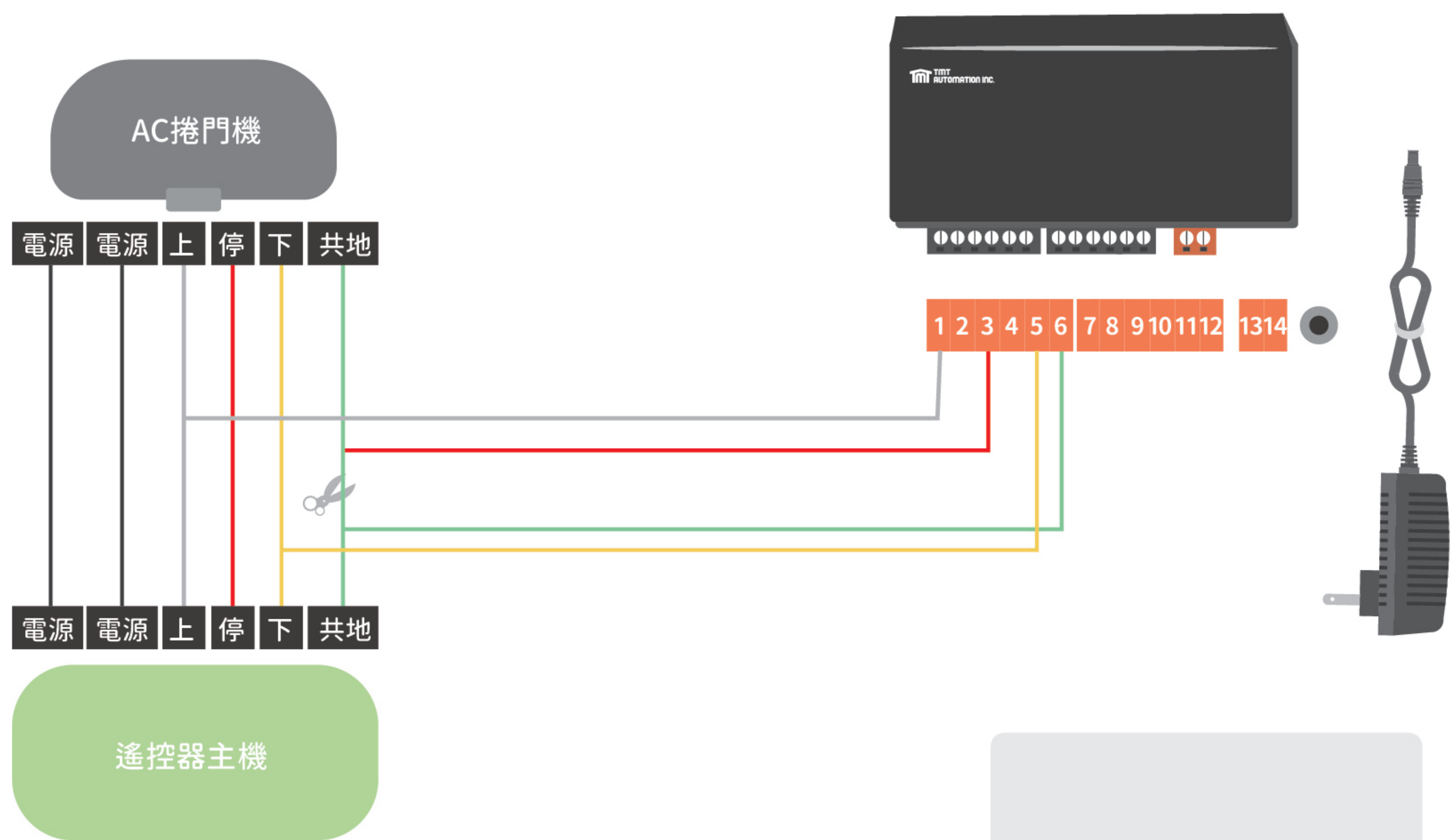
連接押扣開關



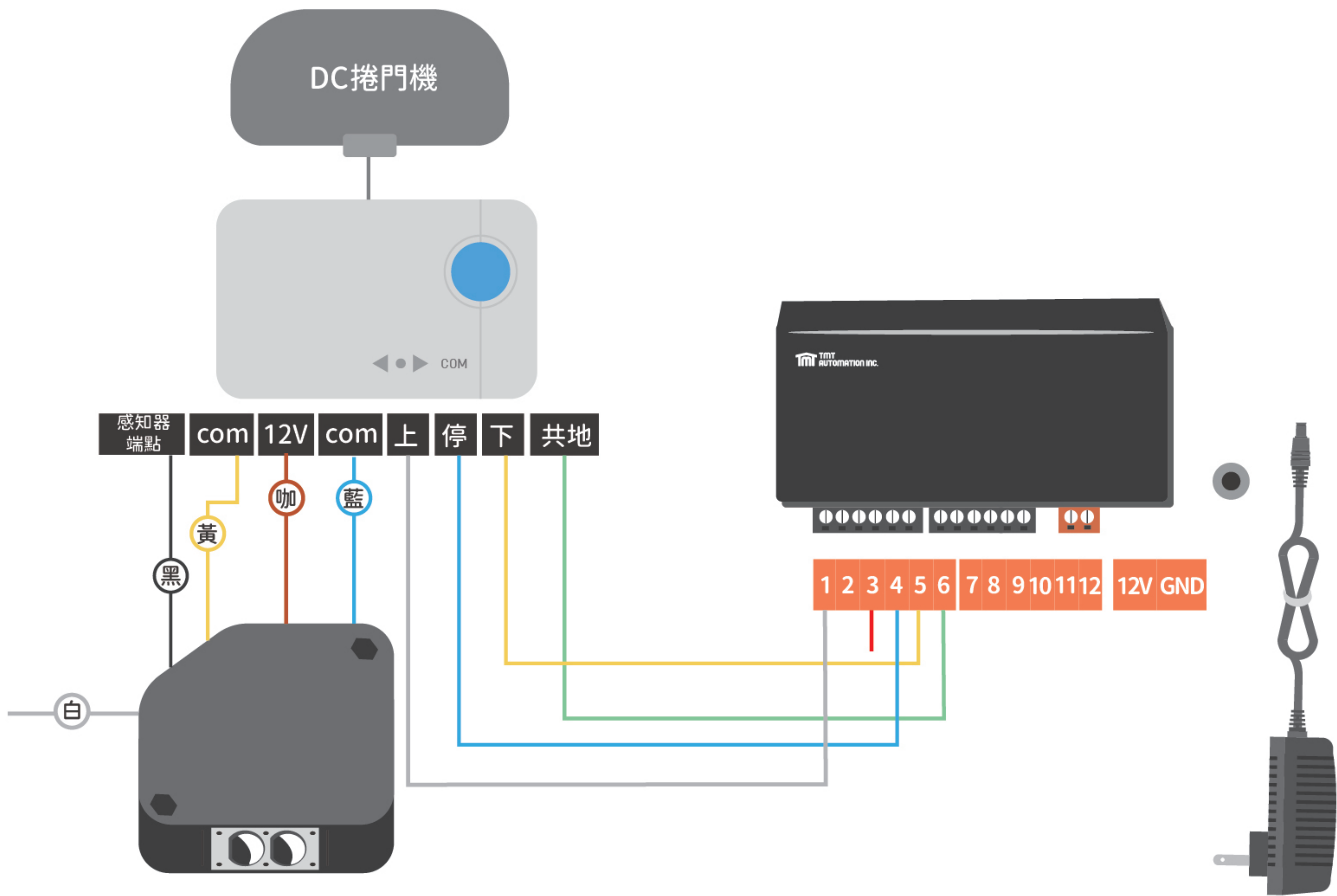
連接遙控器主機+紅外線感知器



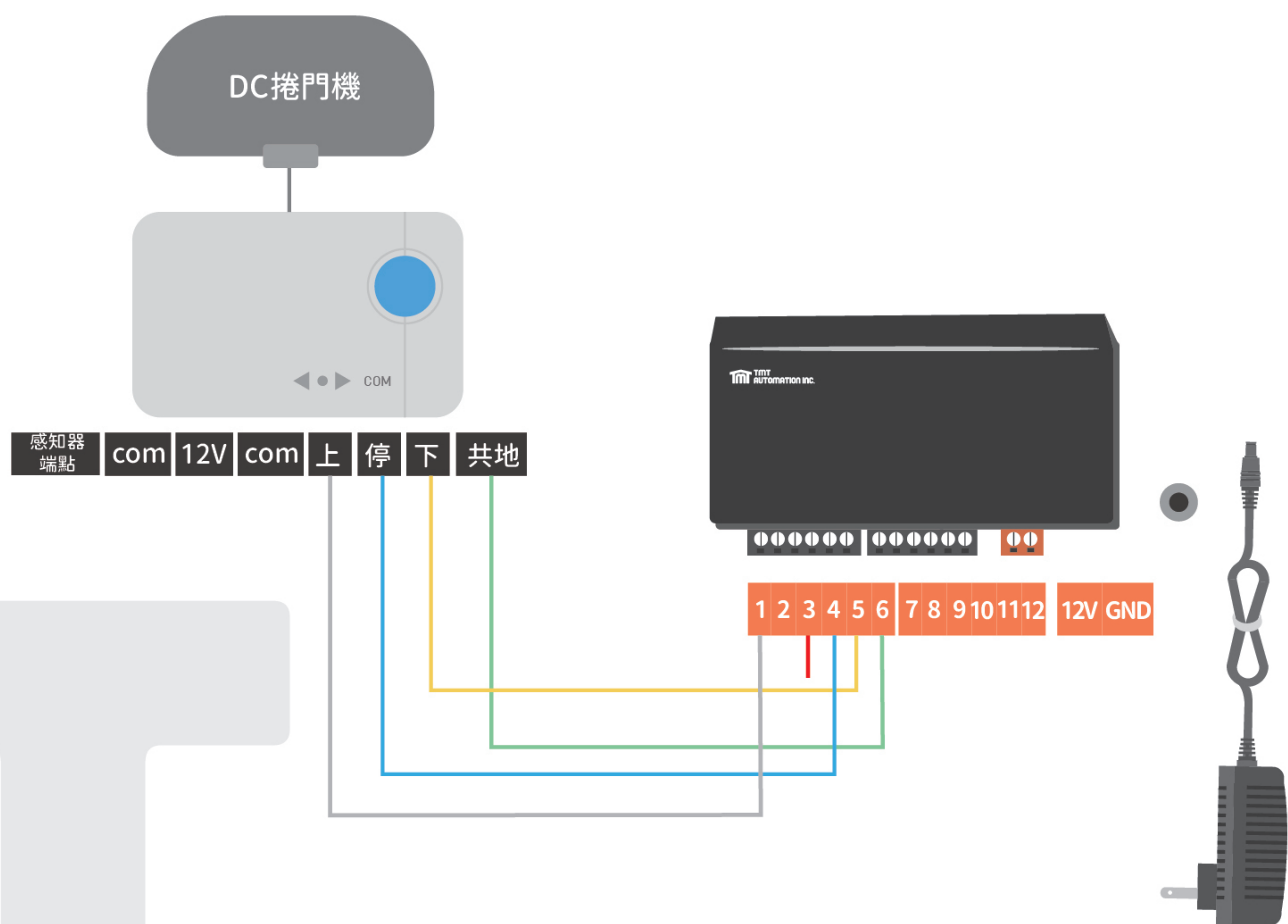
連接遙控器主機



連接電控盒+紅外線感知器



連接電控盒



C2. App連線設定

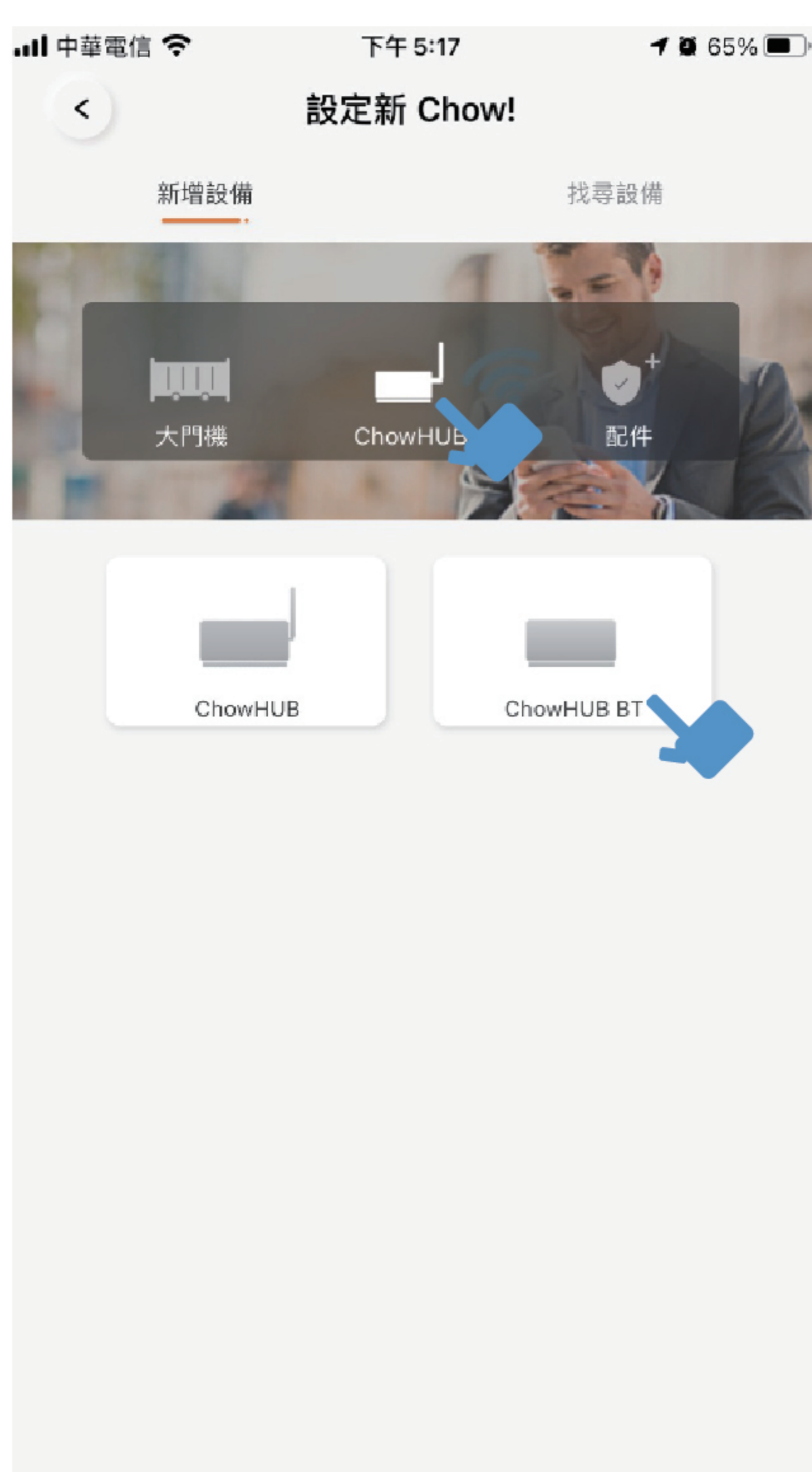
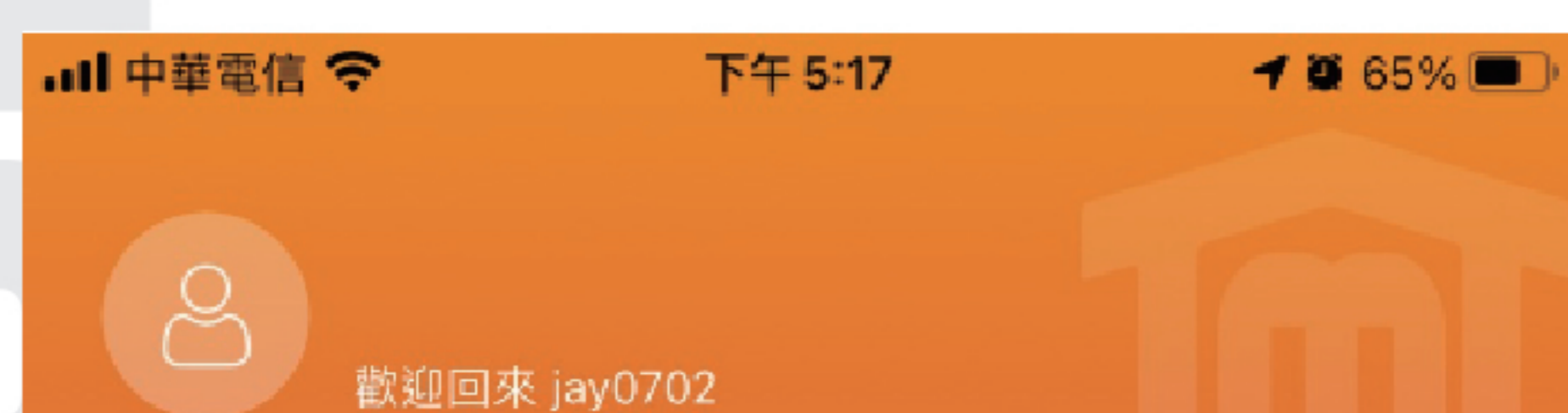
請掃描下方QRcode 並下載Chow! App
初次連線時，設備請先還原原廠設定



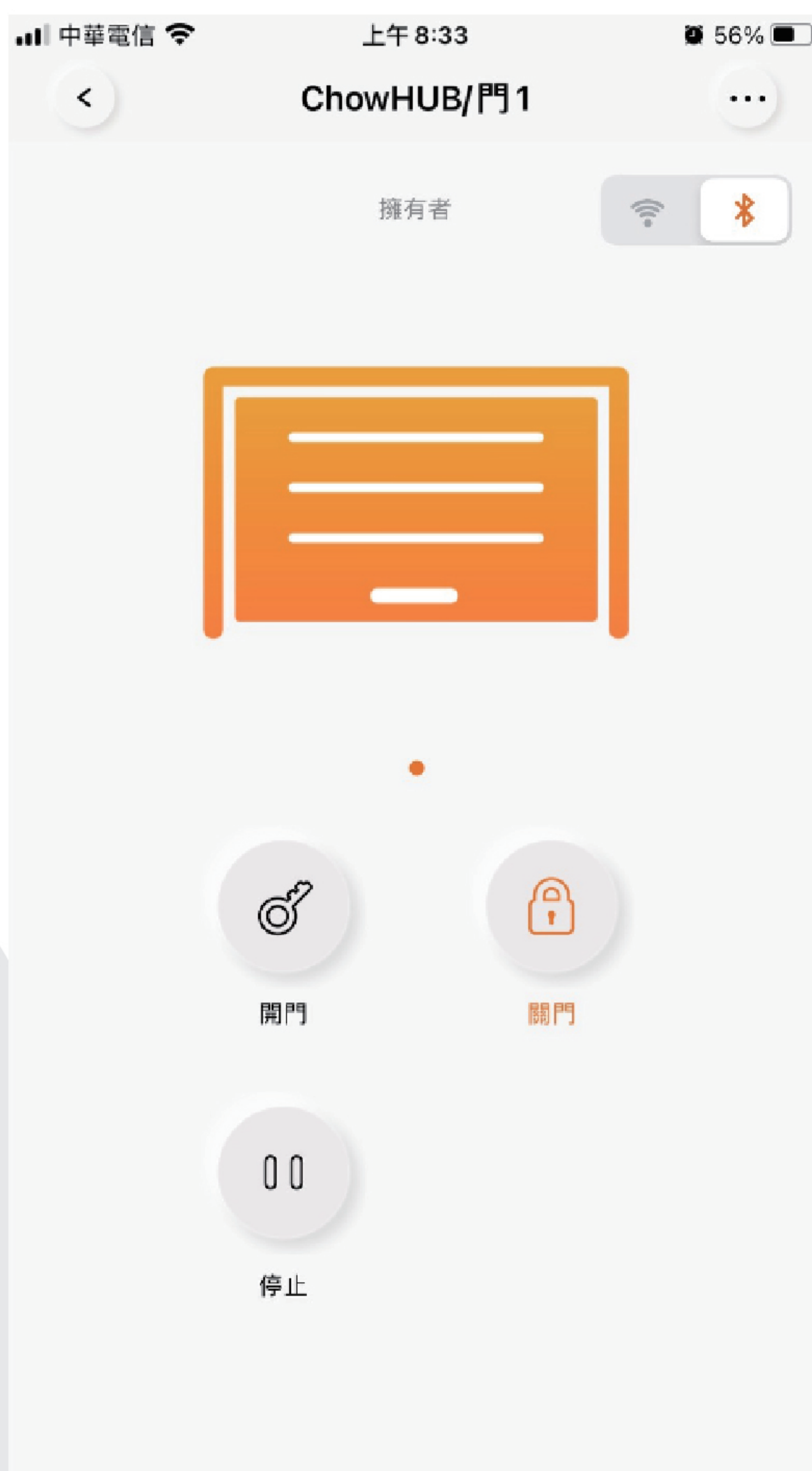
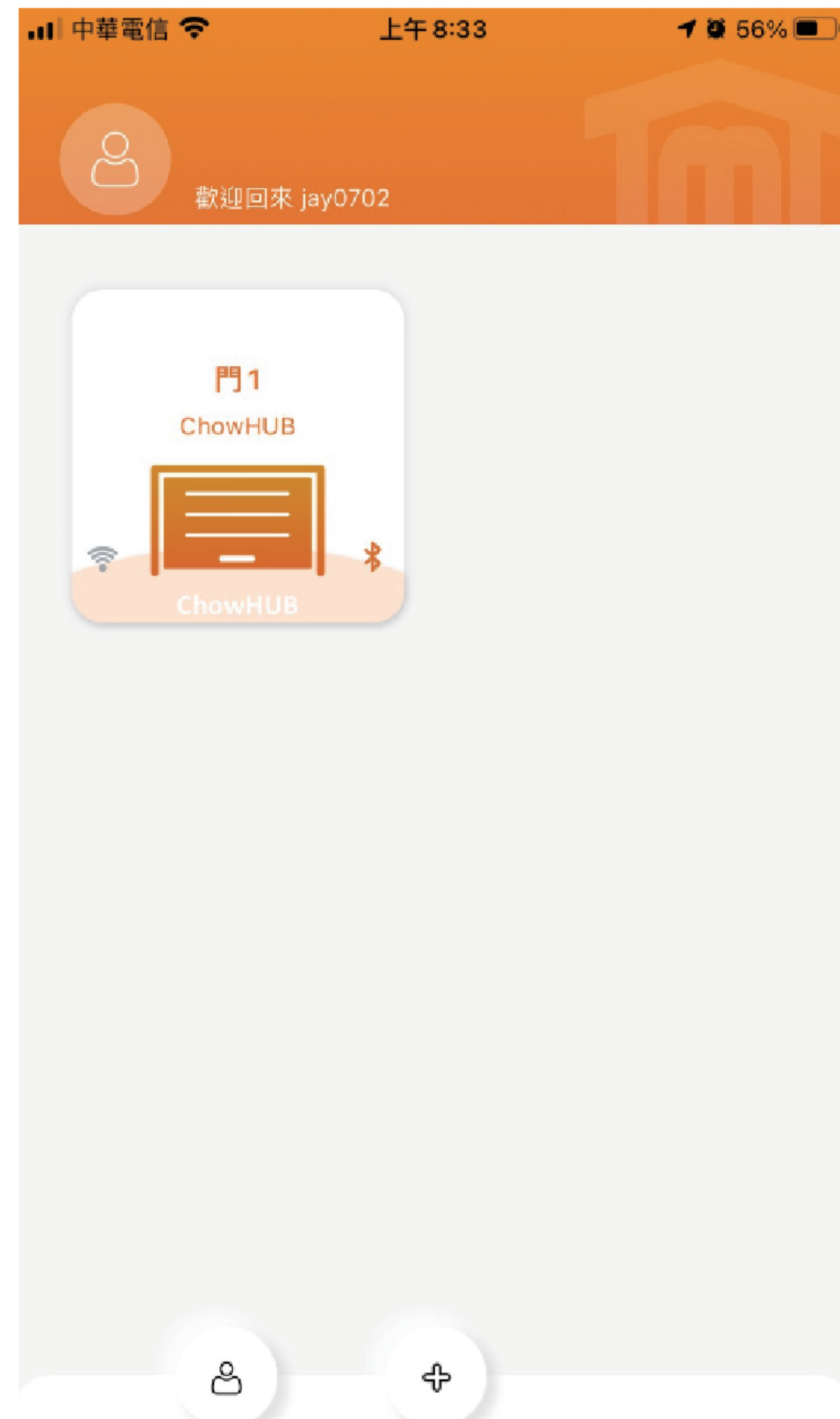
1. 按(P)鍵5秒後放開
2. 按(R)鍵一下重啟系統，重啟後藍燈閃爍
3. 執行智慧門控機(藍牙版)首次連線到Chow! App

智慧門控機(藍牙版)首次連線到Chow! App

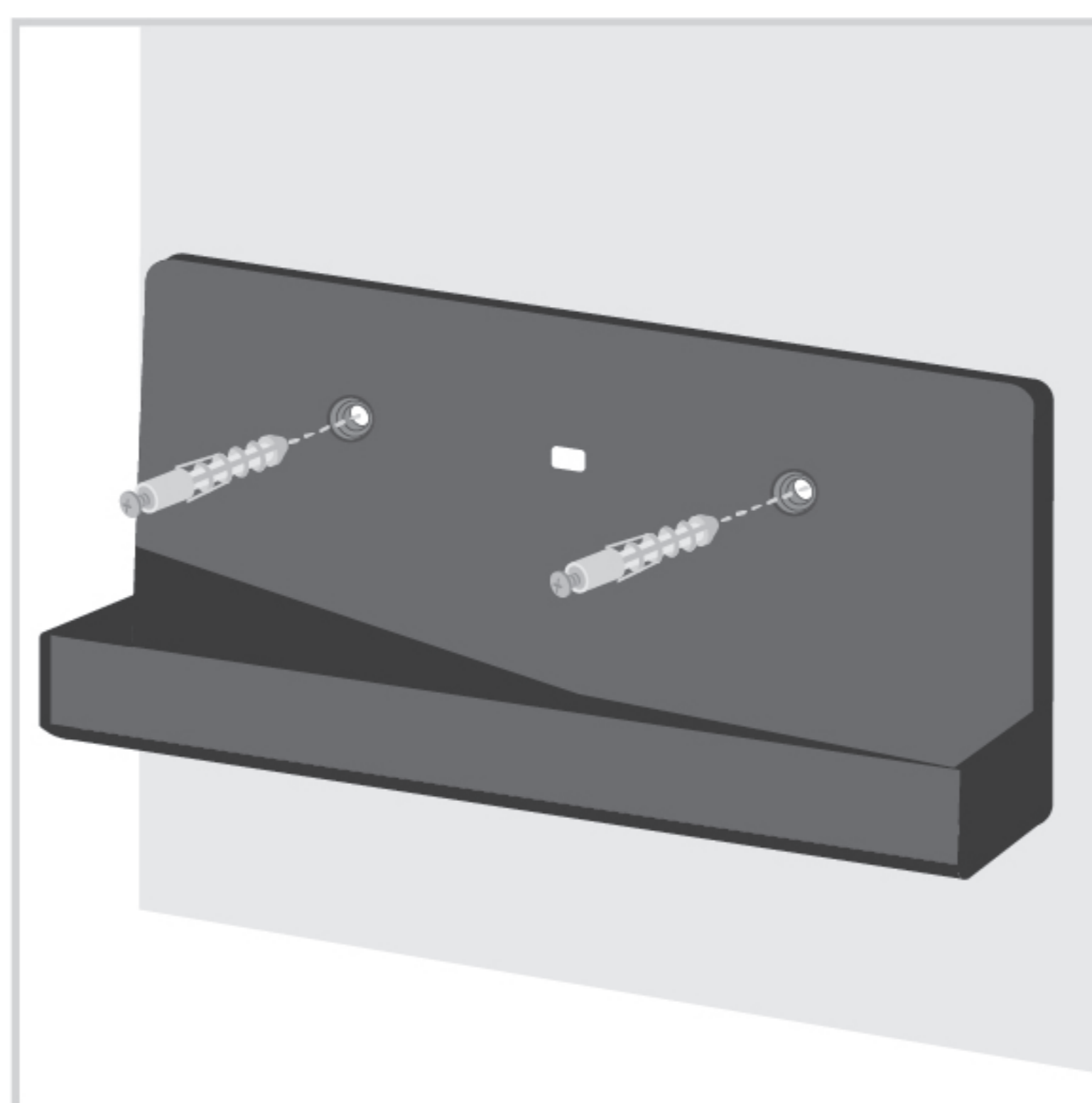
1. 請打開智慧型手機之藍牙功能
2. 若無Chow! App帳號請先申請帳號，並到信箱中點擊信件中連結以啟動帳號
3. 點擊主畫面(+)以新增智慧門控機
4. 點擊ChowHUB圖示
5. 點擊ChowHUB BT圖示
6. 點擊設定新Chow!中的ChowHUB BT



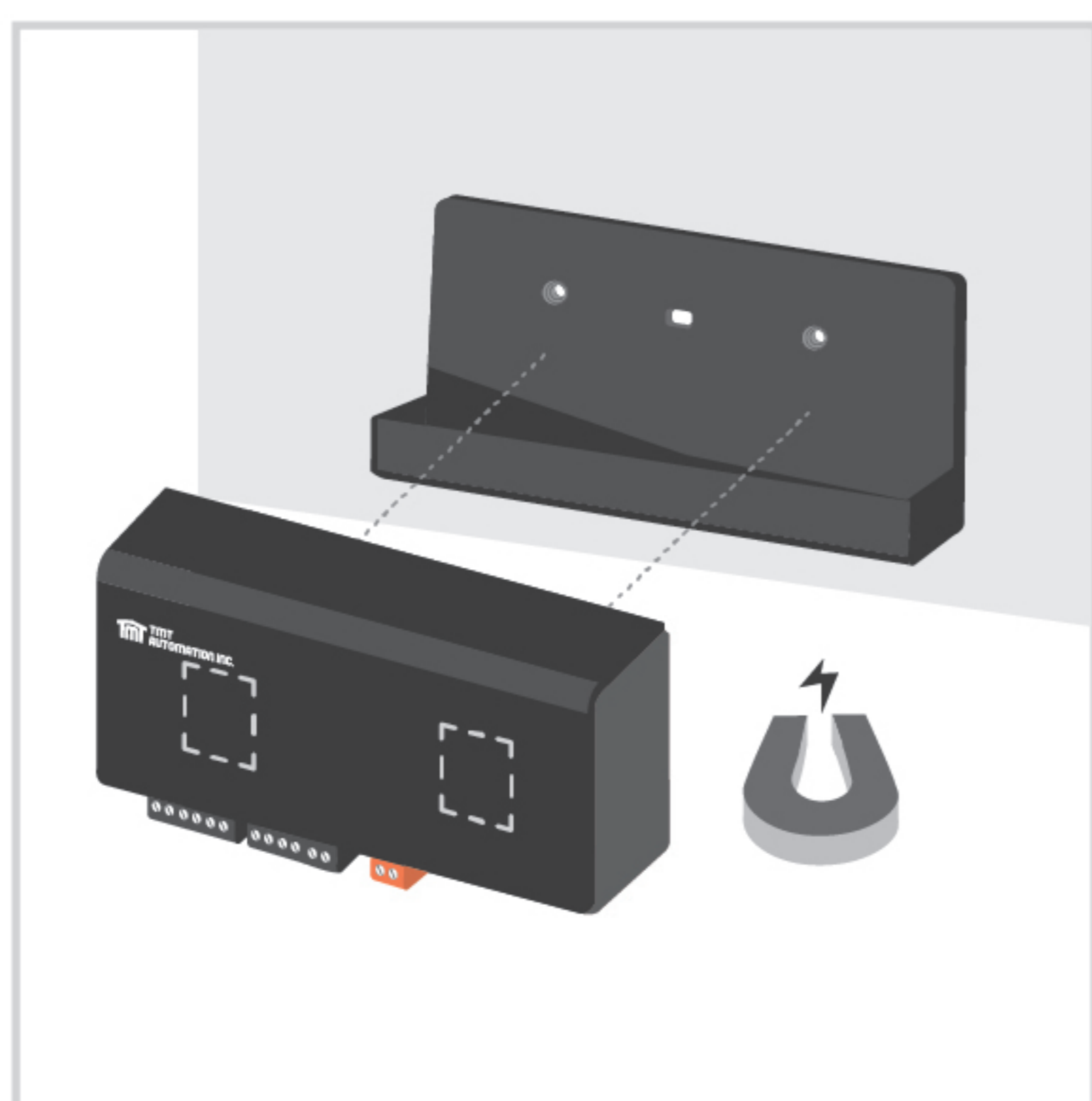
7. 請設定六位數安全PIN碼，並請牢記此組PIN碼以做日後設定認證時使用。
8. 設定完成後設備出現在主畫面
9. 點擊設備圖示可進入操作介面



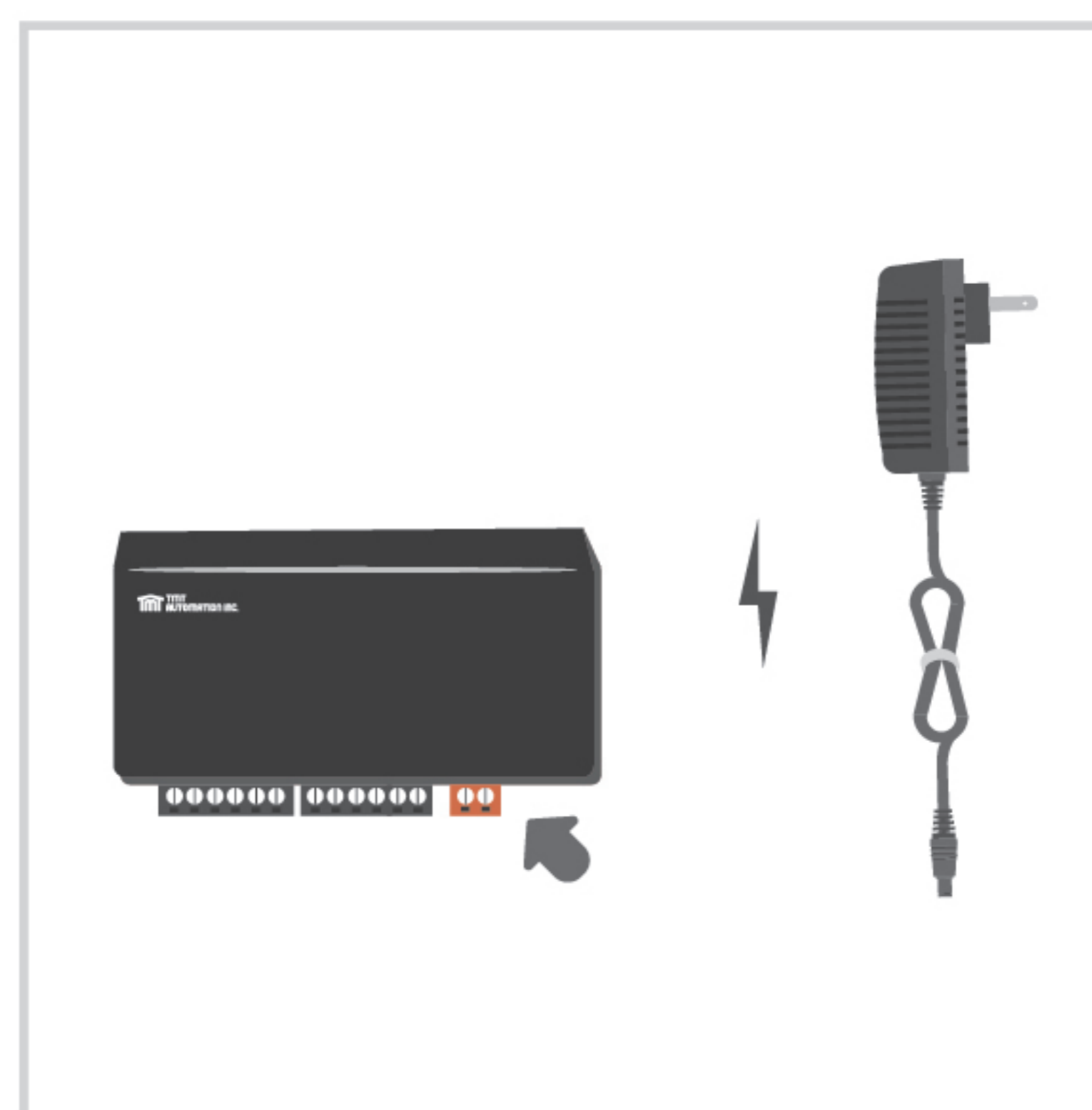
C3. 硬體安裝說明



- ① 利用支架來測量爆炸螺絲的鑽孔位置。
使用爆炸螺絲將支架固定在牆上。



- ② 智慧門控機(藍牙版)後方有磁鐵，
可直接吸附在支架上。

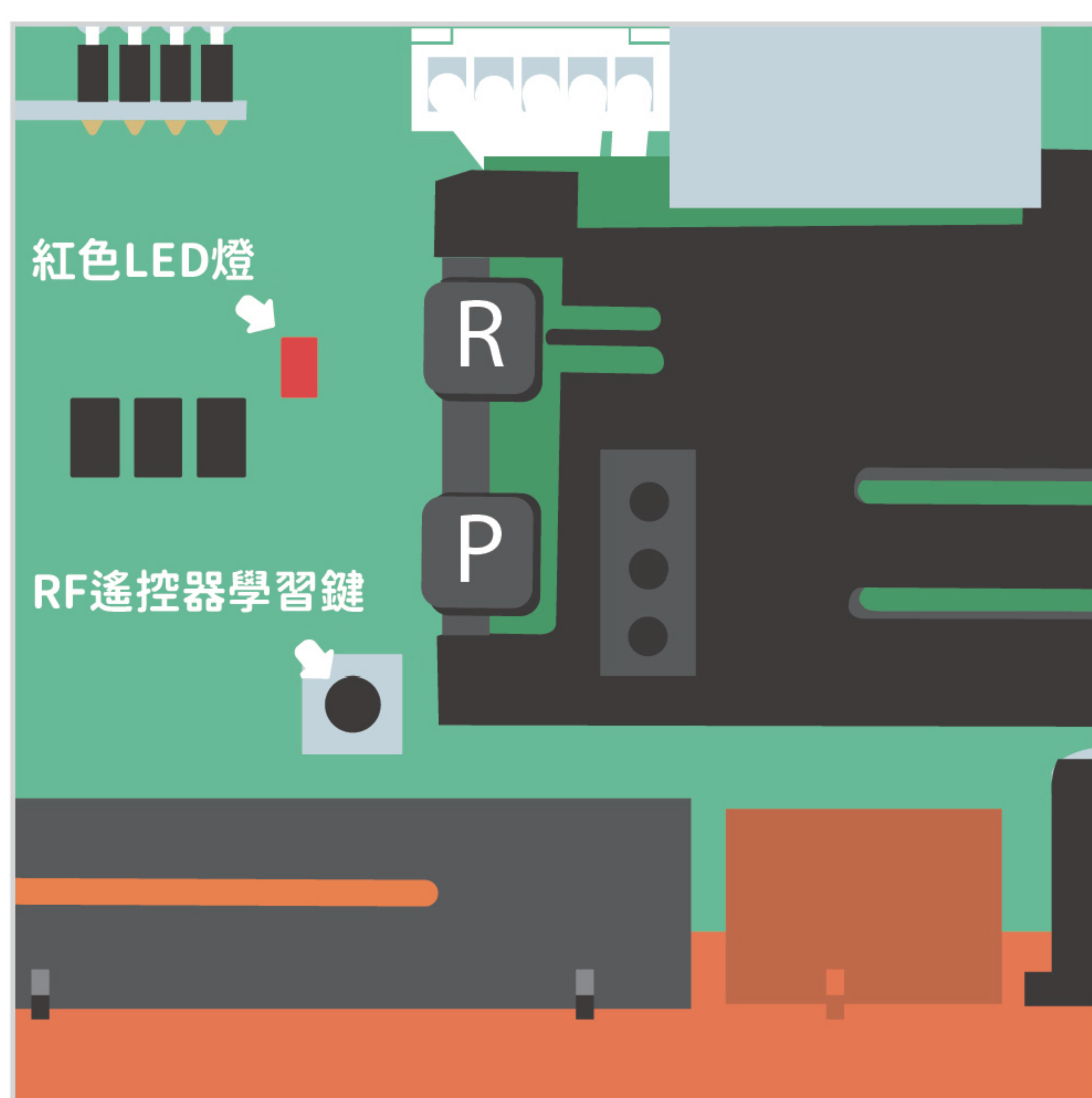


- ③ 將電源線接上智慧門控機(藍牙版)，
並插上插座(110V/220V通用)，
接上後智慧門控機(藍牙版)藍色LED
閃爍代表智慧門控機進入配對模式。

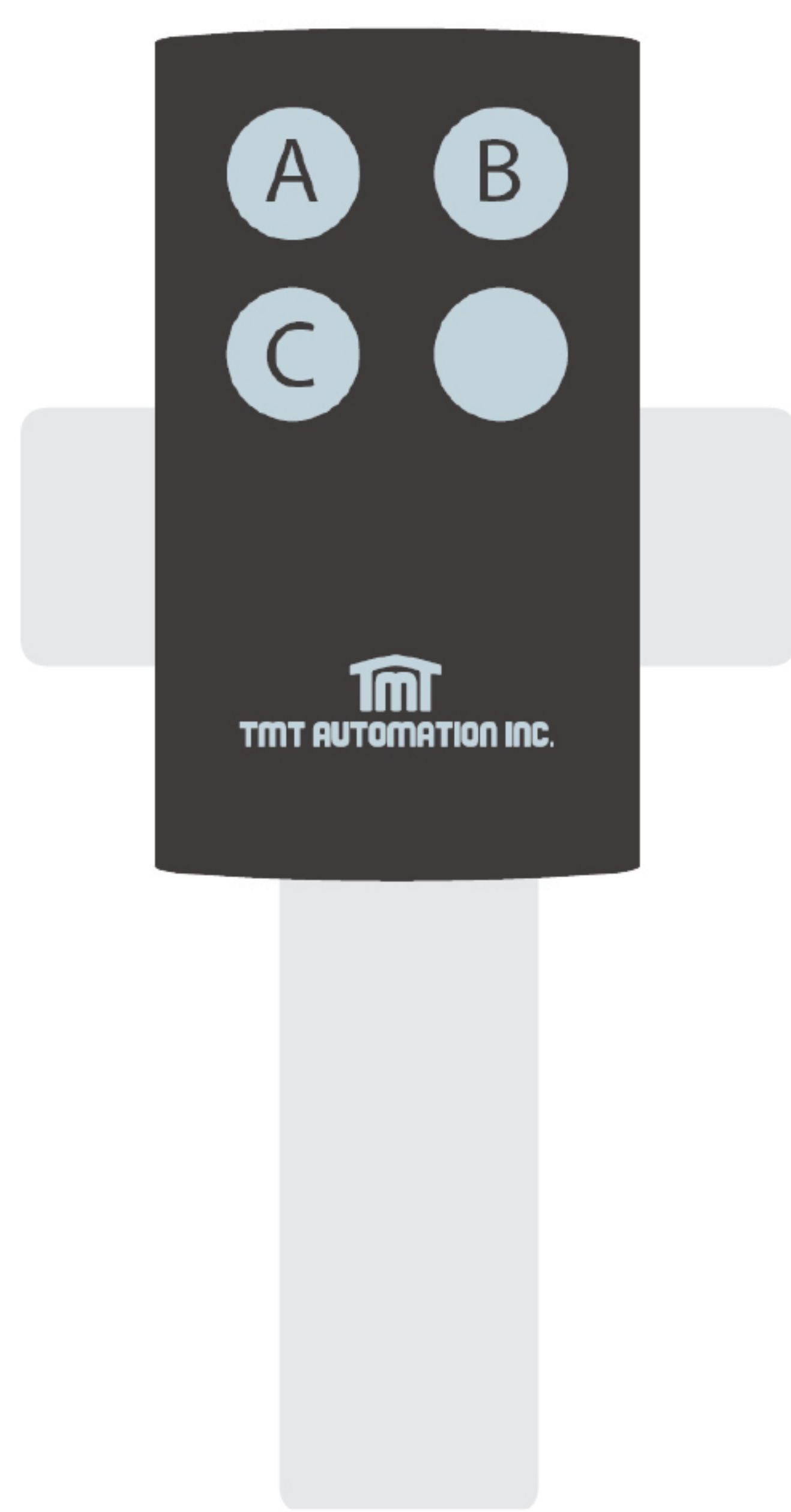
C4. 遙控器配對

配對遙控器- 透過門控機上RF按鈕學習

1. 長按門控機的RF按鈕3秒，直到紅色LED亮起
2. 按下遙控器任意按鈕，並確認遙控器上LED燈亮起，等待門控機的RF按鈕紅色LED閃爍
3. 等待10秒直到紅色LED熄滅，即完成遙控器配對



配對後遙控器邏輯



- A鍵: 控制繼電器1-門控機端點(1)(2) -開
- B鍵: 控制繼電器2-門控機端點(3)(4) -停
- C鍵: 控制繼電器3-門控機端點(5)(6) -關

D.故障排除

問題1 智慧門控機接上電源後藍色LED沒有閃爍：

按(P)鍵五秒後放開，按(R)鍵一下重啟系統，重啟後藍燈閃爍

問題2 如何還原出廠狀態：

回到原廠設定

Chow! App主畫面中長按設備圖示並刪除設備

按(P)鍵五秒後放開

按(R)鍵一下重啟系統，重啟後藍燈閃爍

執行智慧門控機首次連線到Chow! App

問題3 忘記PIN碼：

請參考問題2做還原出廠設定，並在重新連線時設定新PIN碼

問題4 各燈號說明

狀態	藍燈(BT)	紅燈(異常)
1.關機	滅	滅
2.UID錯誤	滅	快閃
3.出廠狀態(藍牙可被搜尋)	快閃	滅
4.連線解密失敗	快閃	快閃
5.開機中	恆亮	滅
6.藍牙近端控制中	快閃	X



nt